

Installation

Installation étape par étape

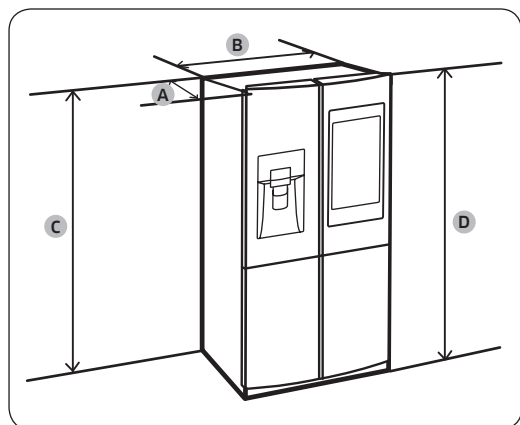
ÉTAPE 1 Choix de l'emplacement

L'emplacement doit respecter les exigences suivantes :

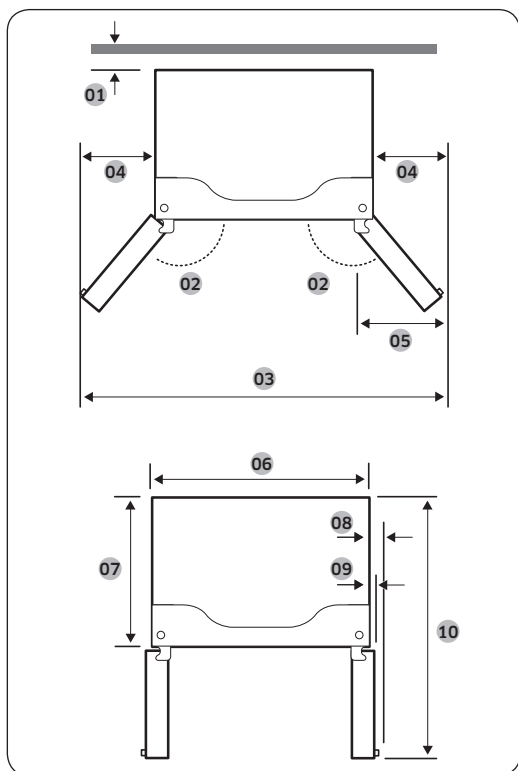
- il doit comporter une surface stable et de niveau, sans moquette et sans revêtement de sol pouvant obstruer la ventilation;
- il doit être à l'abri de la lumière directe du soleil;
- il doit y avoir suffisamment d'espace pour ouvrir et fermer la porte;
- il doit être éloigné de toute source de chaleur;
- il doit y avoir suffisamment d'espace pour la réalisation de travaux d'entretien et de réparation;
- la température doit se situer entre 10 °C (50 °F) et 43 °C (110 °F).

Espace de dégagement

Reportez-vous aux images et aux tableaux figurant ci-dessous et à la page suivante pour connaître les exigences en matière d'espace de dégagement pour l'installation.



| Modèle | RF22M* | RF28M* |
|-------------------------|--|--|
| Profondeur « A » | 28 ⁷ / ₈ po (733 mm) | 34 ¹ / ₄ po (871 mm) |
| Largeur « B » | 35 ³ / ₄ po (908 mm) | 35 ³ / ₄ po (908 mm) |
| Hauteur « C » | 70 ³ / ₄ po (1797 mm) | 70 ³ / ₄ po (1797 mm) |
| Hauteur totale « D » | 71 ⁷ / ₈ po (1825 mm) | 71 ⁷ / ₈ po (1825 mm) |



| | RF22M* | RF28M* |
|----|---------------------|---------------------|
| 1 | 2 po (50 mm) | 2 po (50 mm) |
| 2 | 125° | 125° |
| 3 | 59 5/8 po (1515 mm) | 59 5/8 po (1515 mm) |
| 4 | 11 7/8 po (303 mm) | 11 7/8 po (303 mm) |
| 5 | 12 po (305 mm) | 12 po (305 mm) |
| 6 | 35 3/4 po (908 mm) | 35 3/4 po (908 mm) |
| 7 | 24 po (610 mm) | 29 3/8 po (748 mm) |
| 8 | 2 3/4 po (70 mm) | 2 3/4 po (70 mm) |
| 9 | 1 3/4 po (43 mm) | 1 3/4 po (43 mm) |
| 10 | 42 5/8 po (1083 mm) | 48 1/8 po (1221 mm) |

REMARQUE

Les mesures de votre réfrigérateur peuvent différer de celles indiquées ci-dessus, selon la méthode de mesure.

Installation