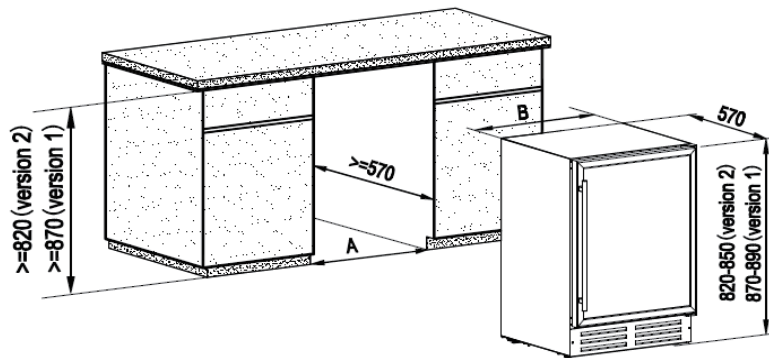




# MAGNUM CELLARS

## INSTALLATION DRAWING / SCHÉMA D'INSTALLATION

Under a Tabletop of a Kitchen / Sous le comptoir de cuisine



A (reserved space of kitchen cabinet)	B (width of the appliances)
155mm	150mm
300mm	295mm
600mm	595mm

For use with the following models / À utiliser avec les modèles suivants:

- DS1-42RD
- DS1-42SS
- MG1-46RD
- MG1-46SS
- MG2-46RD
- MG2-46SS